

# MODUŁOWE PRZEŁĄCZNIKI SIEĆ-AGREGAT SPMP

Modułowe przełączniki zasilania Sieć-Agregat I-0-II (1-0-2) SPMP - zapewniają łatwe i bezpieczne przełączanie źródeł zasilania w stanach awaryjnych.

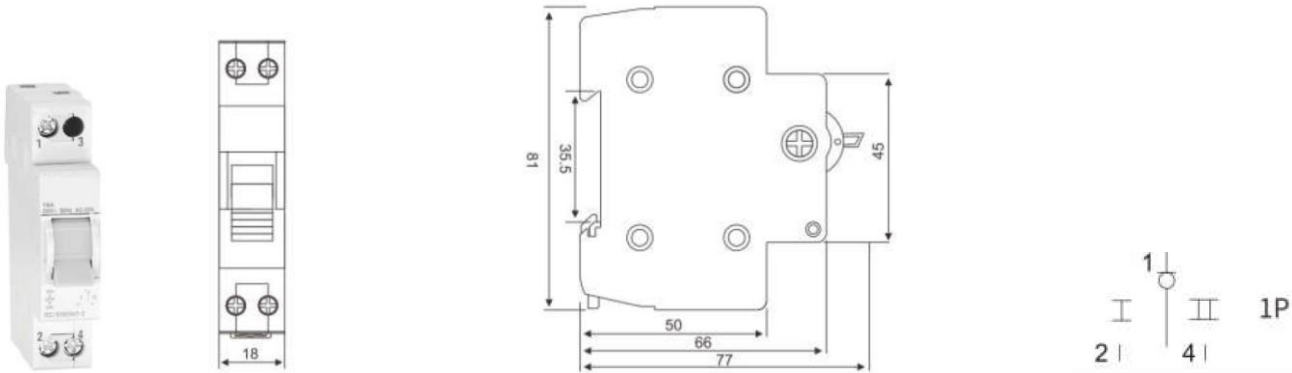
Wymagania dotyczące bezpieczeństwa i montażu.

Eksploatacja urządzenia powinna być przeprowadzona zgodnie z wymogami określonymi w przepisach dotyczących montażu urządzeń elektrycznych oraz innych standardów technicznych dotyczących eksploatacji, regulacji i naprawy sprzętu elektrycznego. Montaż, podłączenie i uruchomienie powinny być wykonywane wyłącznie przez wykwalifikowany personel elektryczny i technicznych, który został przeszkolony w zakresie bezpieczeństwa, zgodnie z zasadami określonymi w specyfikacji oraz dokumentacją techniczną.

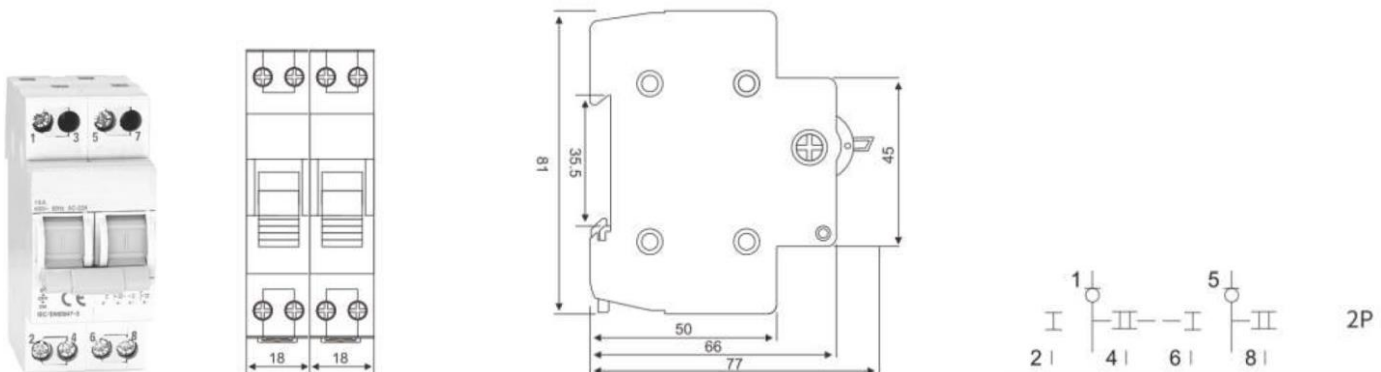


Napięcie znamionowe	240/415V
Prąd znamionowy	40A
Częstotliwość znamionowa	50/60Hz
Liczba Biegunów	1,2,4P
Rodzaj przełączania	1-0-2
Wytrzymałość elektryczna	1500 cykli
Wytrzymałość mechaniczna	8500 cykli
Stopień ochrony	IP20
Temperatura pracy	-5C...+40C
Przekrój przewodów	16mm <sup>2</sup>
Montaż	na szynie TS35
Moment dokręcenia zacisków	1,2 Nm

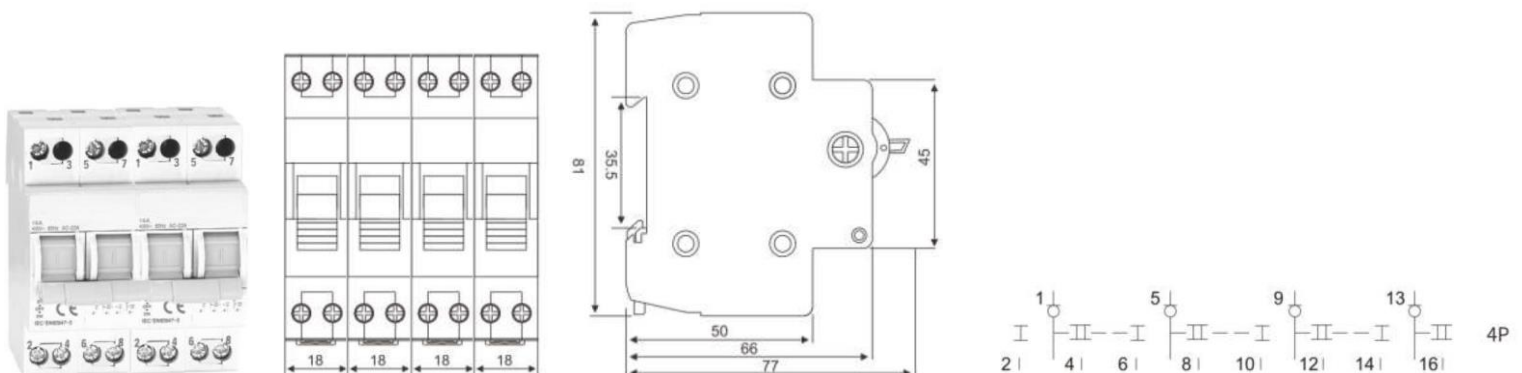
## SPMP\1P40A Modułowy przełącznik Sieć-Agregat 1 polowy



## SPMP\2P40A Modułowy przełącznik Sieć-Agregat 2 polowy



## SPMP\4P40A Modułowy przełącznik Sieć-Agregat 4 polowy



[www.spamel.com.pl](http://www.spamel.com.pl)



„Spamel”<sup>®</sup> 56-416 Twardogóra  
ul. Wojska Polskiego 3

e-mail: [sprzedaz@spamel.com.pl](mailto:sprzedaz@spamel.com.pl)  
tel : +48 71 31 58 201

# MODUŁOWE PRZEŁĄCZNIKI SIEĆ-AGREGAT SPMP

Modułowe przełączniki zasilania Sieć-Agregat I-0-II (1-0-2) SPMP - zapewniają łatwe i bezpieczne przełączanie źródeł zasilania w stanach awaryjnych.

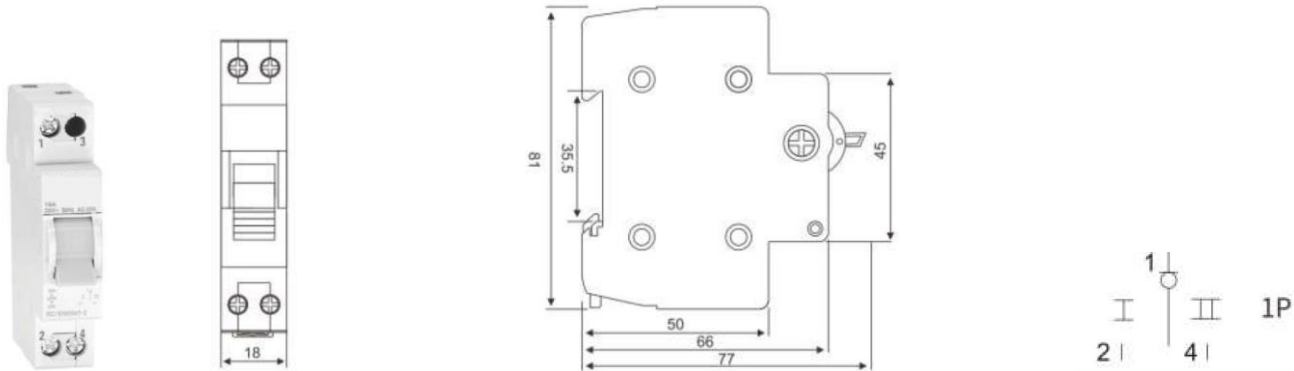
Wymagania dotyczące bezpieczeństwa i montażu.

Eksploatacja urządzenia powinna być przeprowadzona zgodnie z wymogami określonymi w przepisach dotyczących montażu urządzeń elektrycznych oraz innych standardów technicznych dotyczących eksploatacji, regulacji i naprawy sprzętu elektrycznego. Montaż, podłączenie i uruchomienie powinny być wykonywane wyłącznie przez wykwalifikowany personel elektryczny i technicznych, który został przeszkolony w zakresie bezpieczeństwa, zgodnie z zasadami określonymi w specyfikacji oraz dokumentacji technicznej.

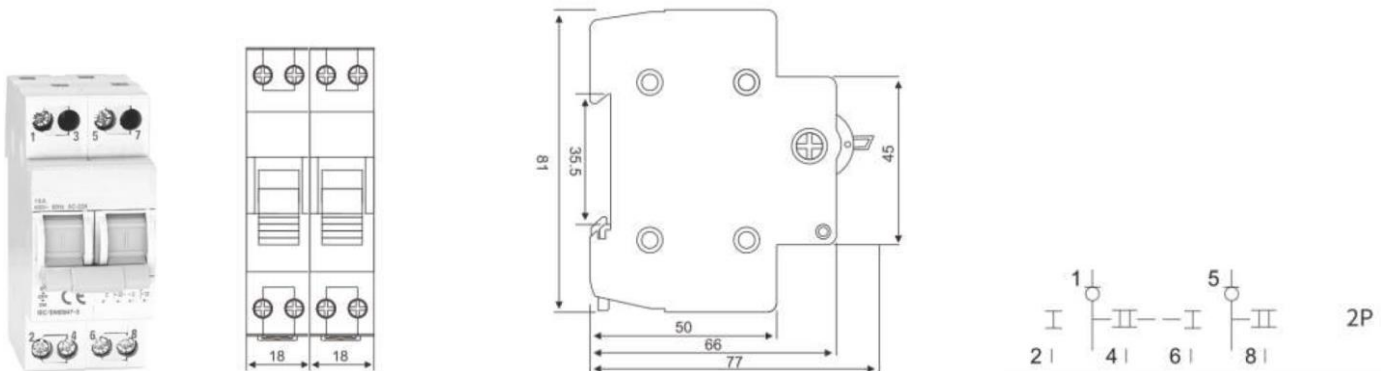


Napięcie znamionowe	240/415V
Prąd znamionowy	40A
Częstotliwość znamionowa	50/60Hz
Liczba Biegunów	1,2,4P
Rodzaj przełączania	1-0-2
Wytrzymałość elektryczna	1500 cykli
Wytrzymałość mechaniczna	8500 cykli
Stopień ochrony	IP20
Temperatura pracy	-5C...+40C
Przekrój przewodów	16mm <sup>2</sup>
Montaż	na szynie TS35
Moment dokręcenia zacisków	1,2 Nm

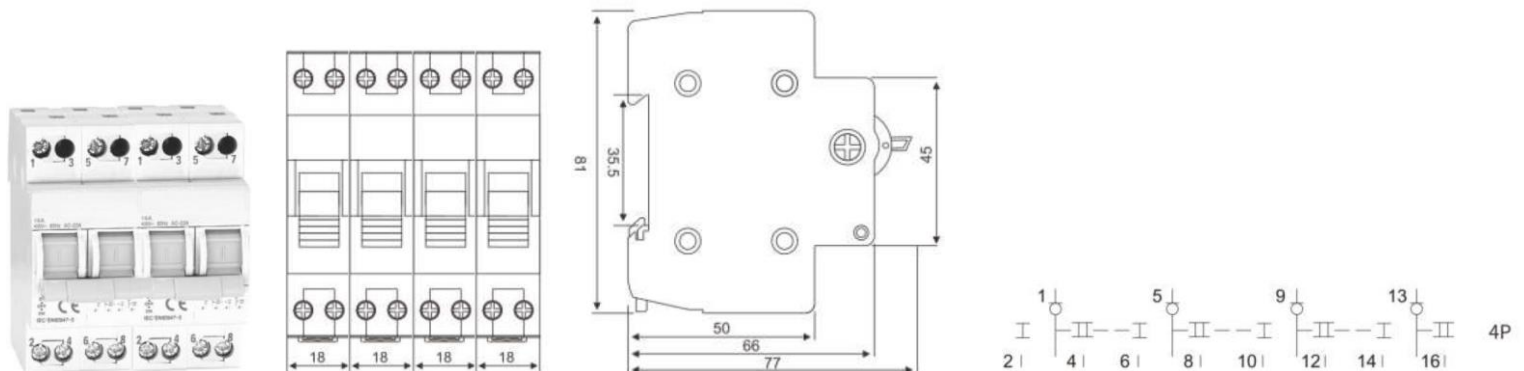
## SPMP\1P40A Modułowy przełącznik Sieć-Agregat 1 polowy



## SPMP\2P40A Modułowy przełącznik Sieć-Agregat 2 polowy



## SPMP\4P40A Modułowy przełącznik Sieć-Agregat 4 polowy



[www.spamel.com.pl](http://www.spamel.com.pl)



„Spamel”<sup>®</sup> 56-416 Twardogóra  
ul. Wojska Polskiego 3

e-mail: [sprzedaz@spamel.com.pl](mailto:sprzedaz@spamel.com.pl)  
tel : +48 71 31 58 201